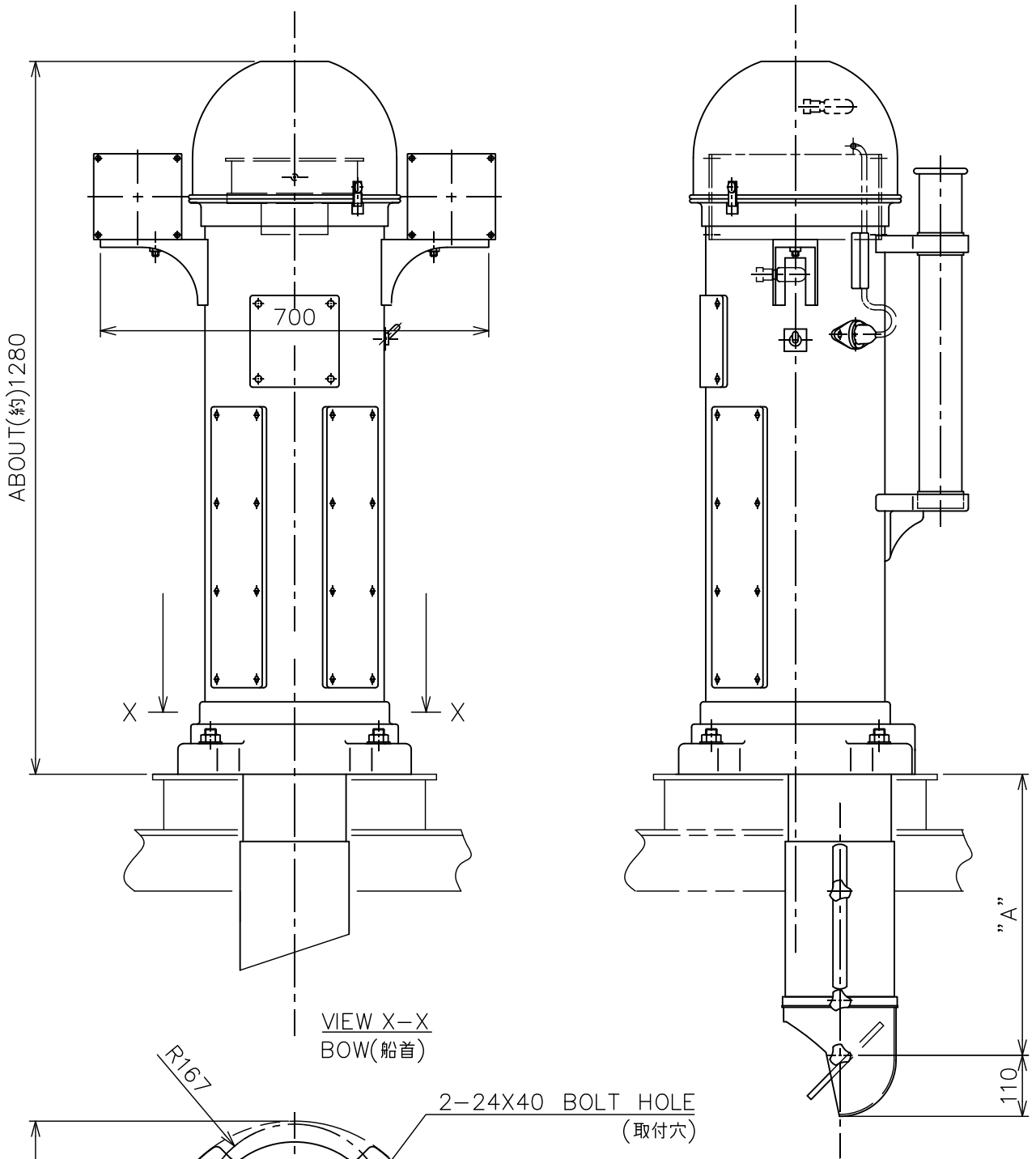


Marine Magnetic Compass(Projector Type)

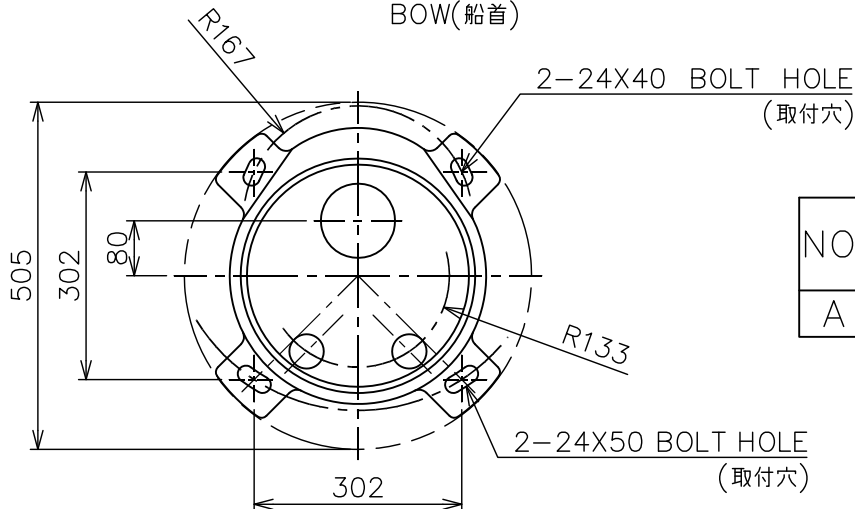
船用磁気コンパス(投影式)

R165 IMO A.382(X)適合品

MED(舵輪マーク取得品)



VIEW X-X  
BOW(船首)



NO.	LENGTH OF "A" DIMENSION			
	"A" 部寸法の長さ			
A	500	630	760	890