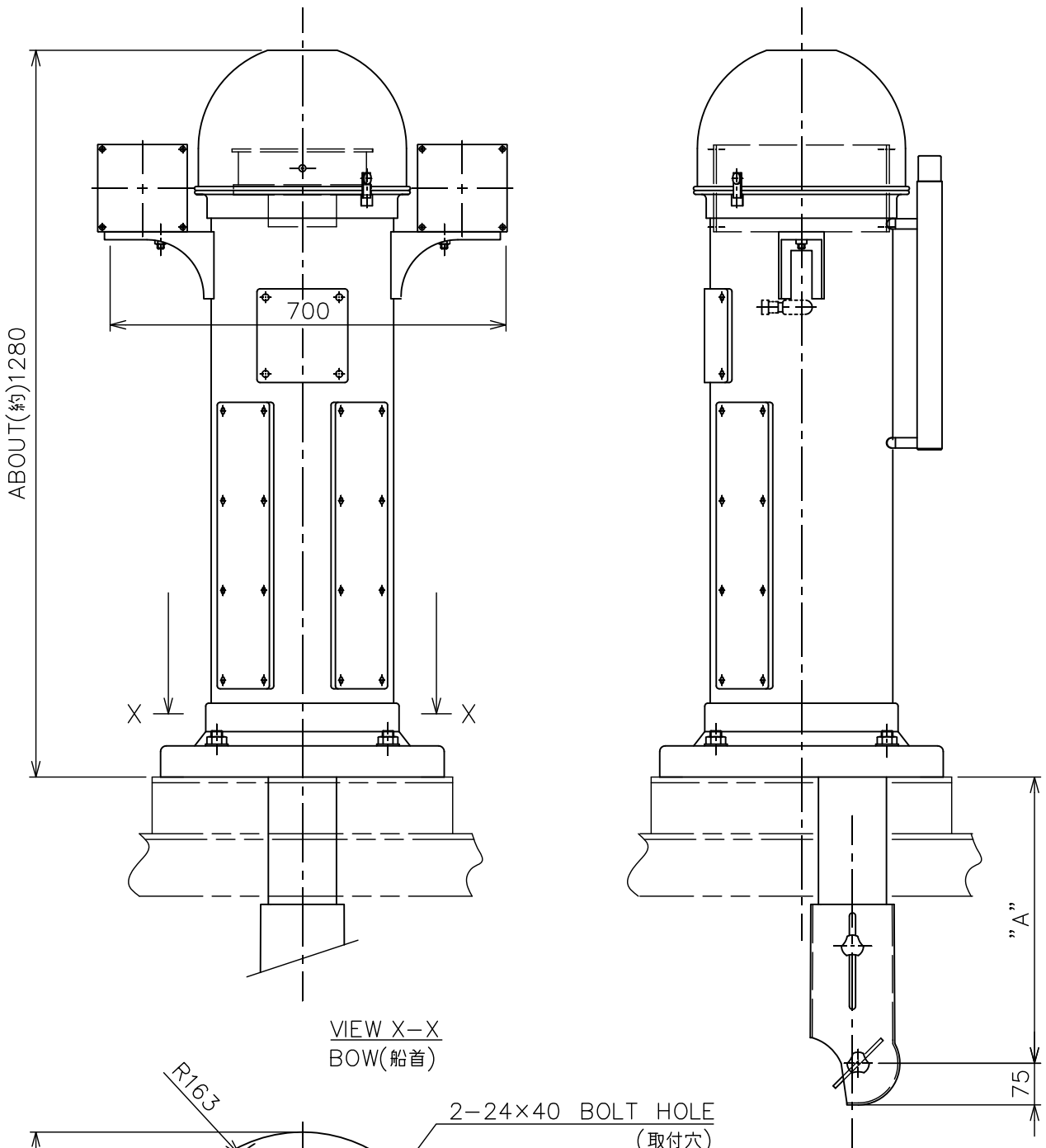


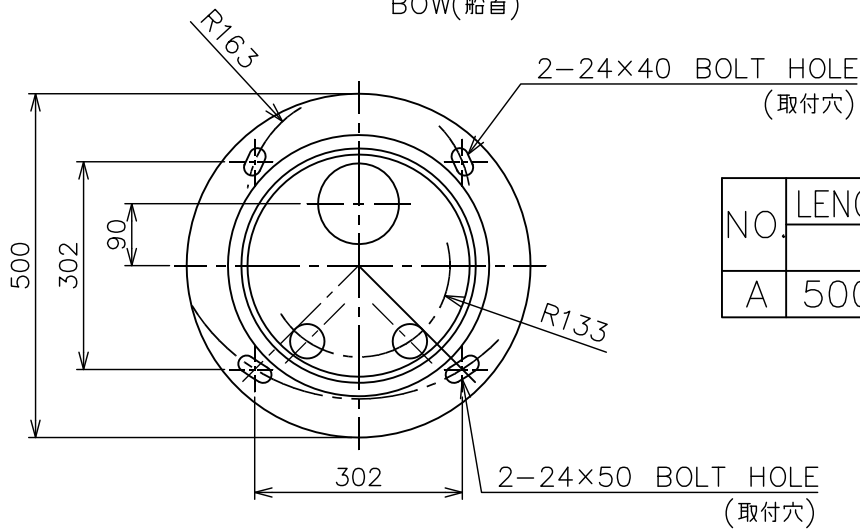
Marine Magnetic Compass(Reflector Type)

船用磁気コンパス(反射式)

R165-NA IMO A.382(X)適合品



VIEW X-X  
BOW(船首)

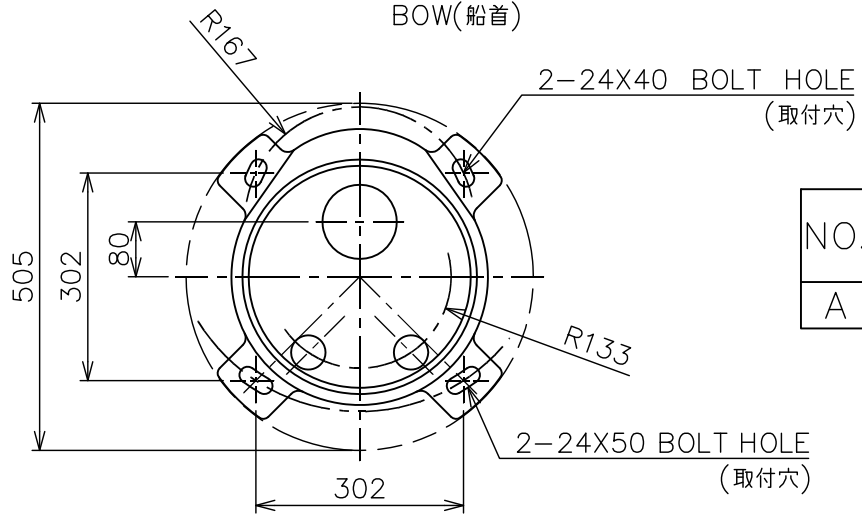
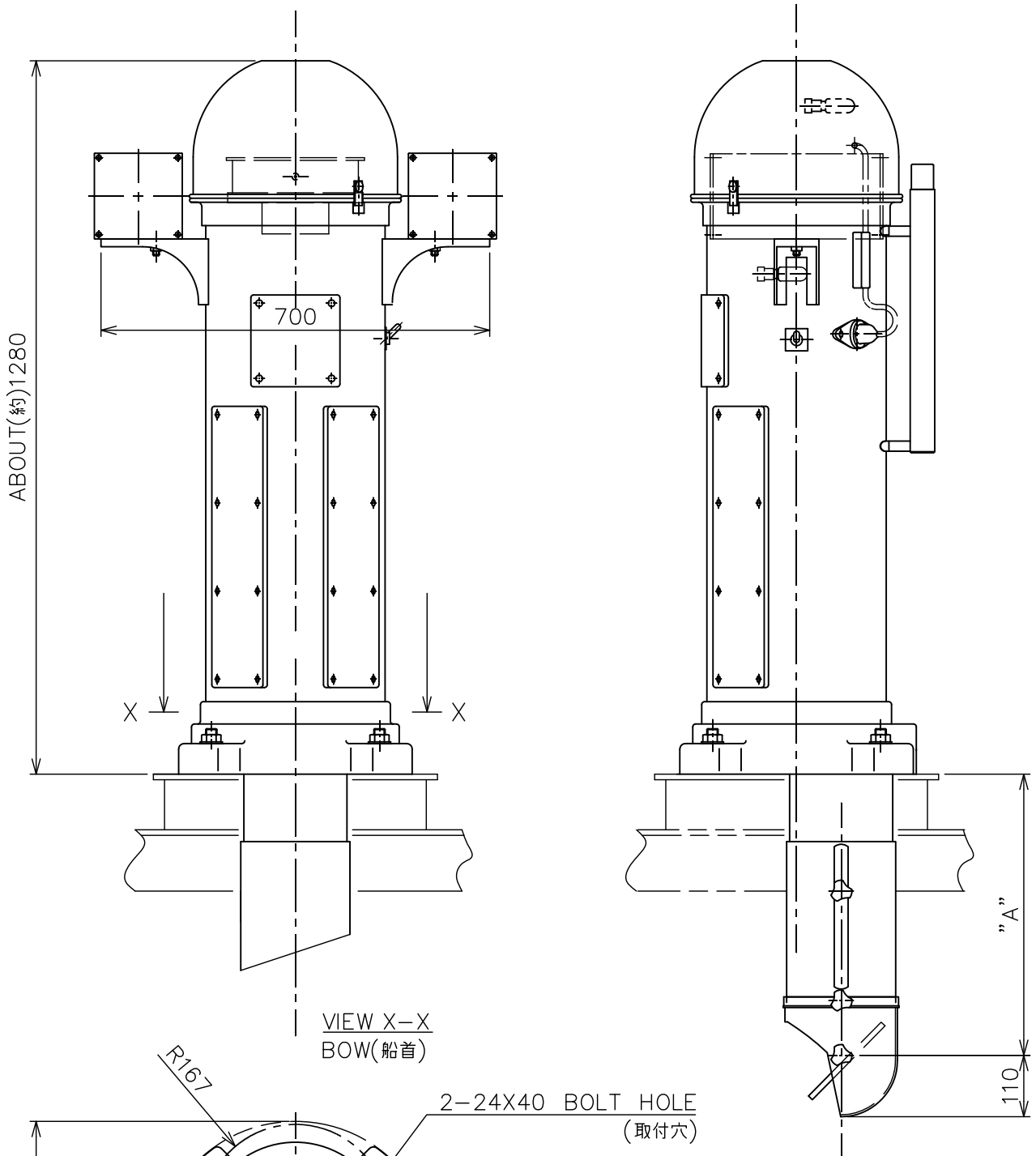


NO.	LENGTH OF "A" DIMENSION			
	"A"部寸法の長さ			
A	500	630	760	890

Marine Magnetic Compass(Projector Type)

船用磁気コンパス(投影式)

R165A IMO A.382(X)適合品



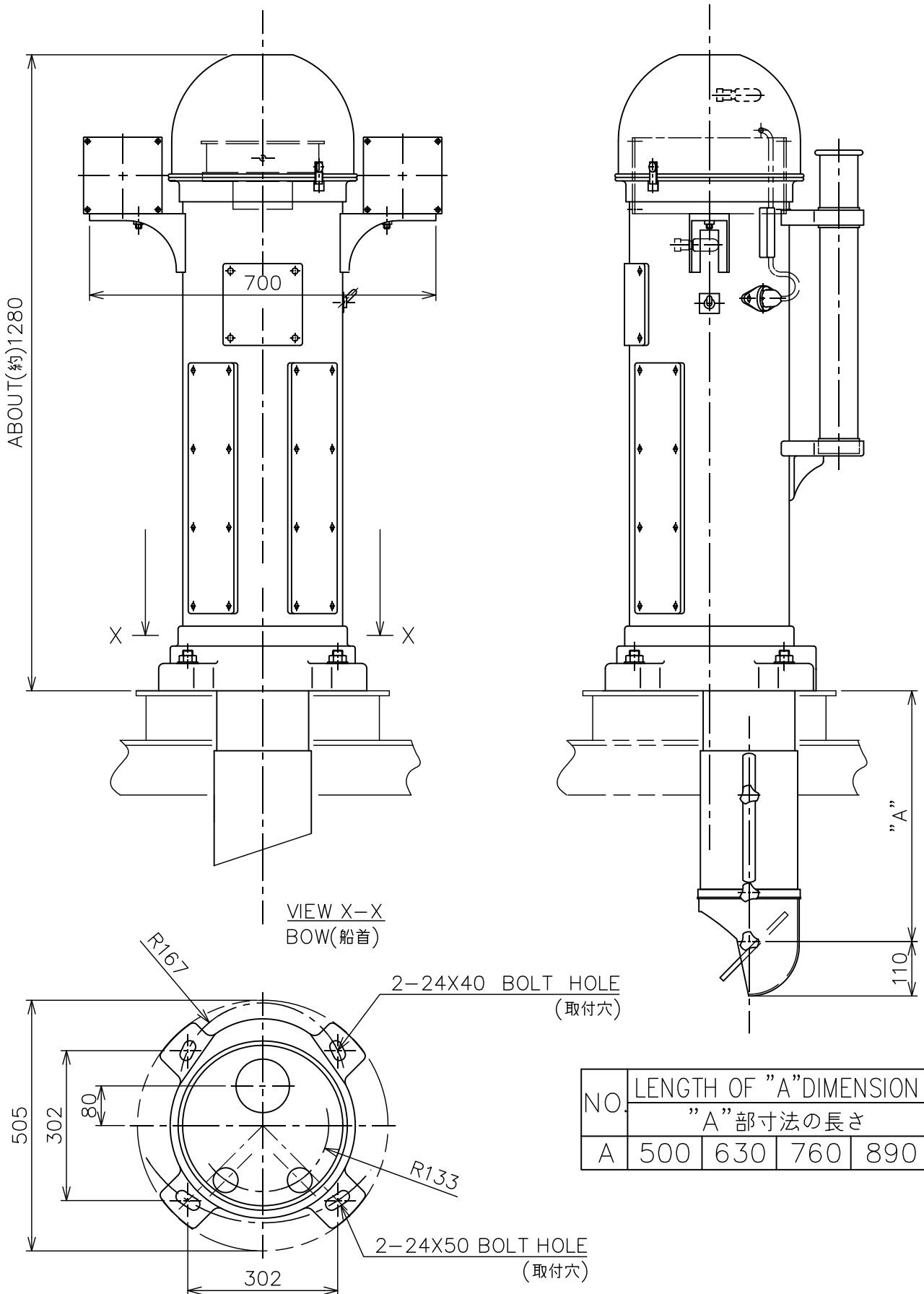
NO.	LENGTH OF "A" DIMENSION			
	"A"部寸法の長さ			
A	500	630	760	890

Marine Magnetic Compass(Projector Type)

船用磁気コンパス(投影式)

R165 IMO A.382(X)適合品

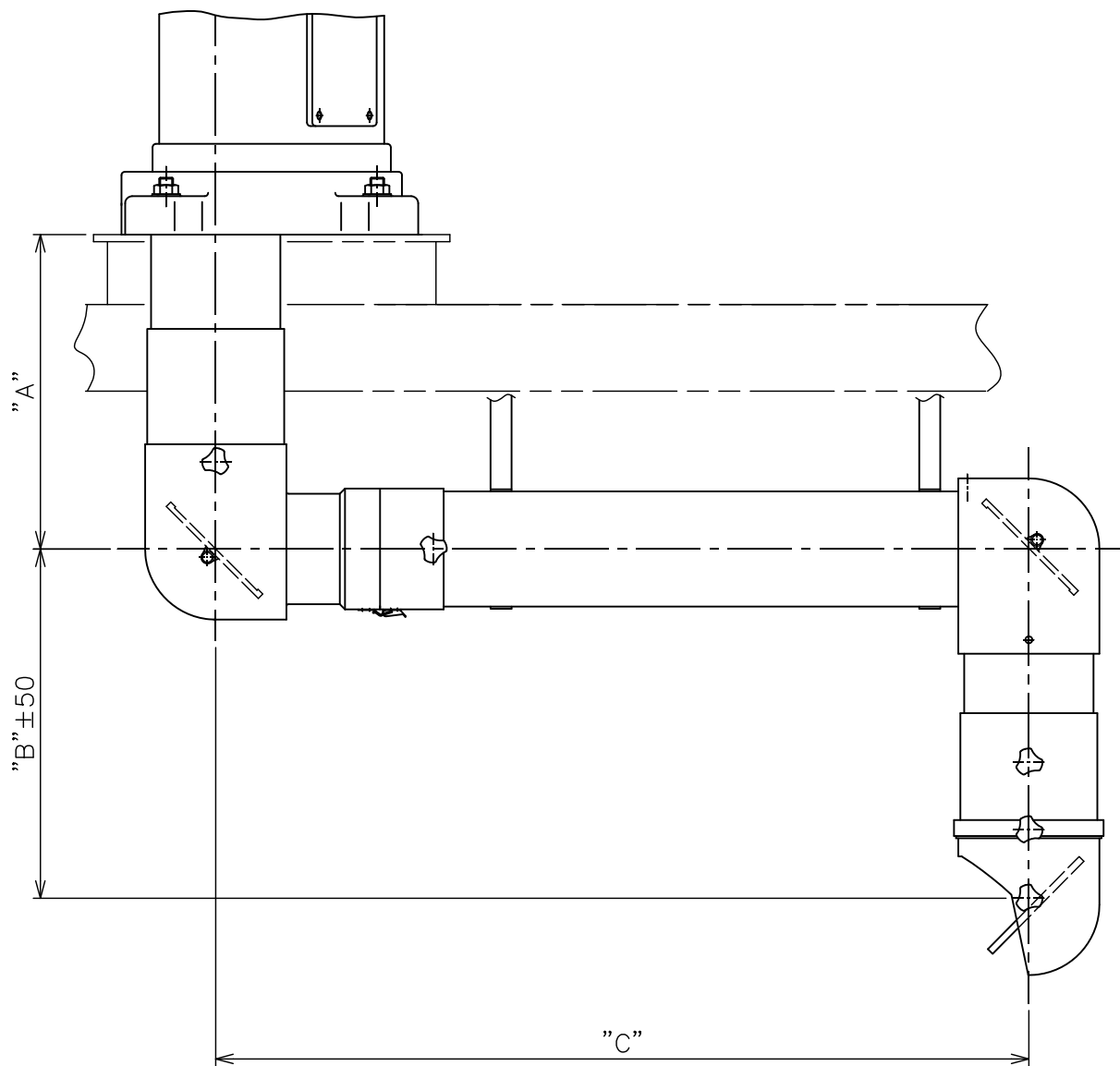
MED(舵輪マーク取得品)



Marine Magnetic Compass(Projector Type)

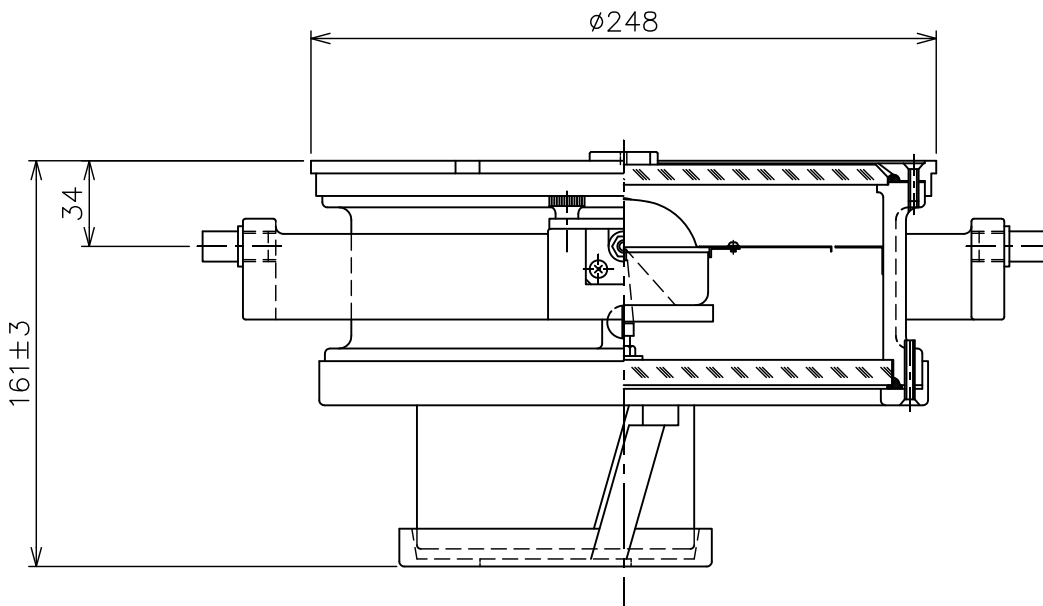
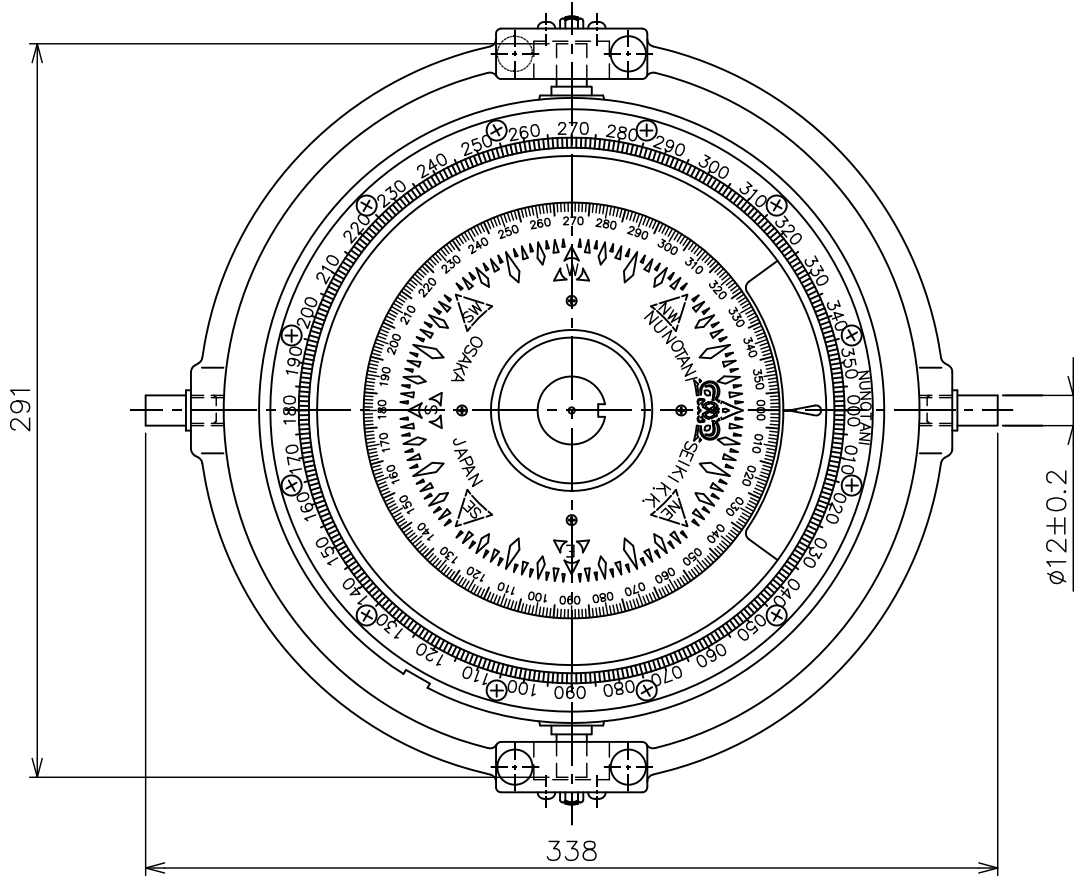
船用磁気コンパス(投影式)

DOG-LEG

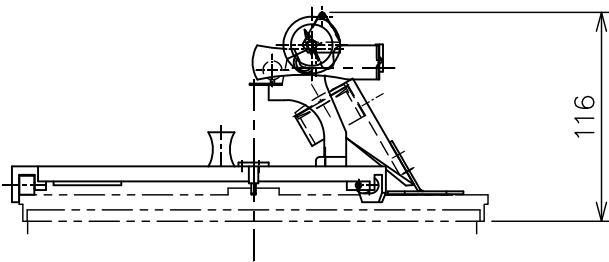
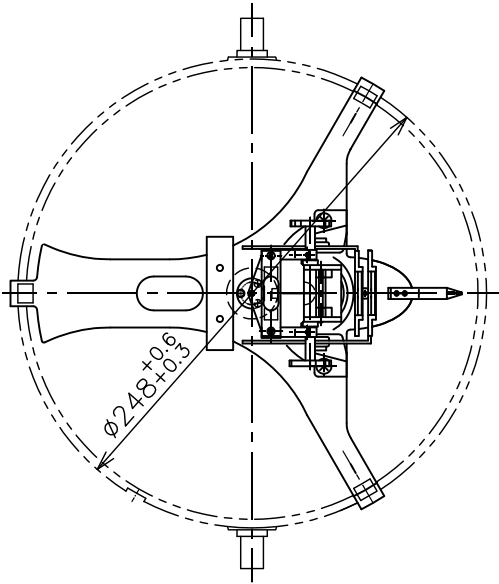


Dimension	Length of dimension
"A"	380~680
"B"	485~800
"C"	485~1500

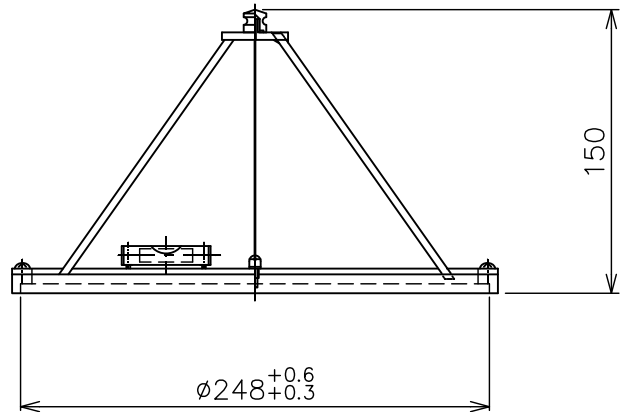
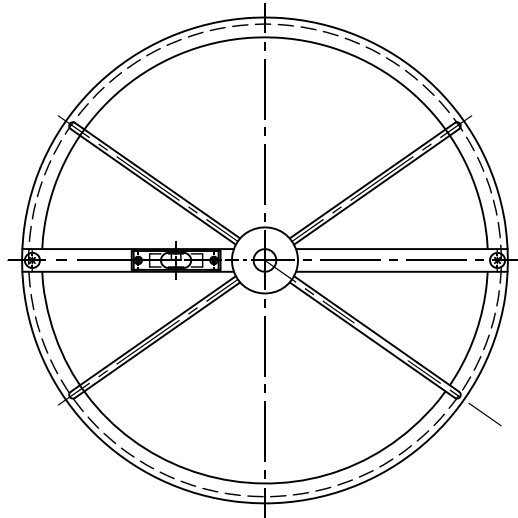
Compass Bowl  
Magnetic Compass For Marine Use  
船用磁気コンパスボウル  
KN-R165 JG型式承認取得



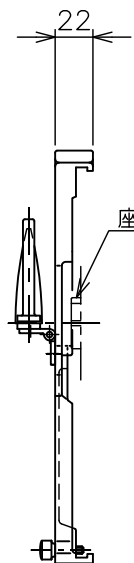
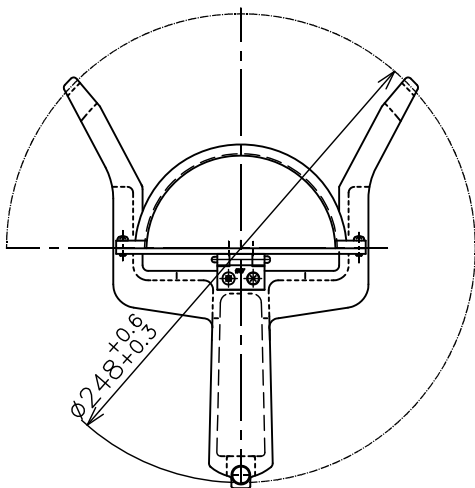
Azimuth Mirror  
方位鏡



Azimuth Circle  
方位環



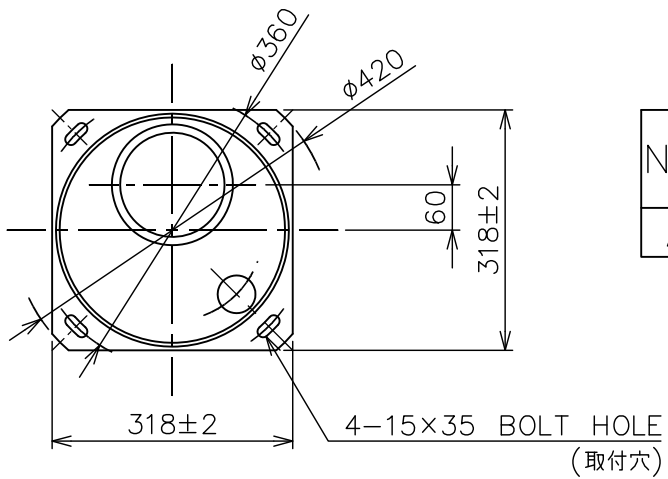
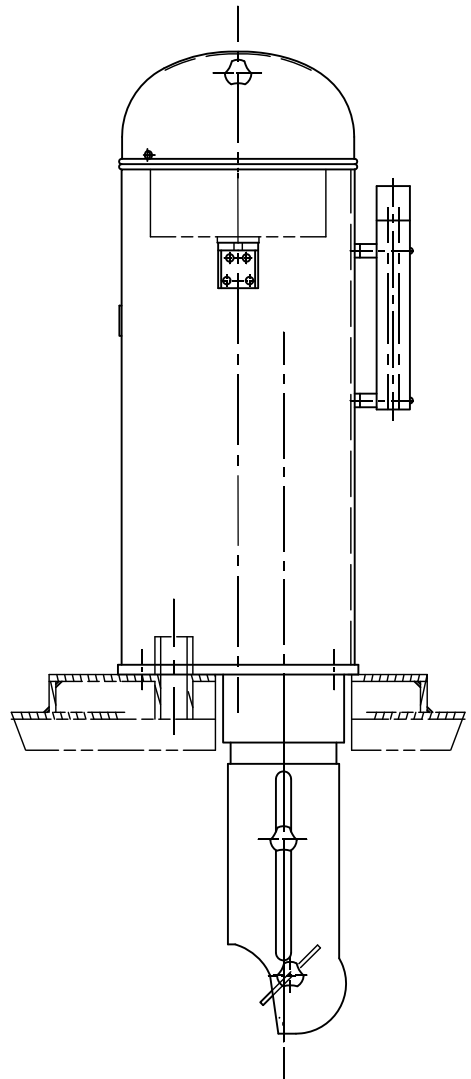
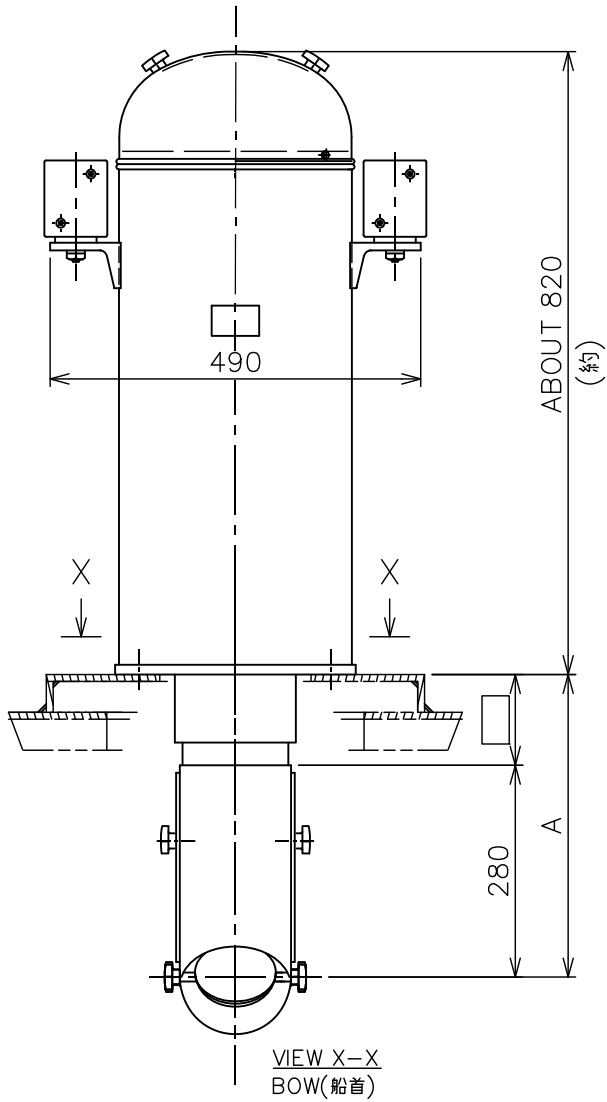
Course Magnifier  
拡大鏡



Marine Magnetic Compass(Reflector Type)

船用磁気コンパス(反射式)

HR150-1



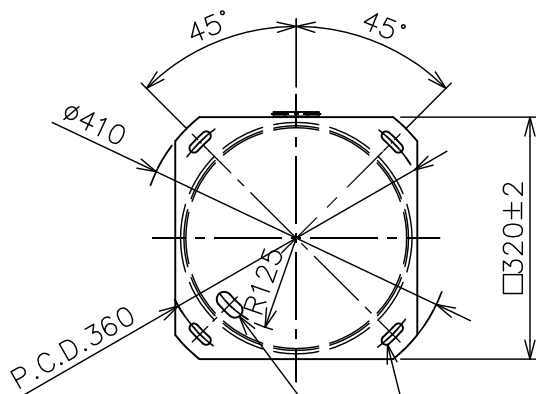
NO.	LENGTH OF "A" DIMENSION "A"部寸法の長さ		
A	450	500	550

## Marine Magnetic Compass(Ceiling Hang Type)

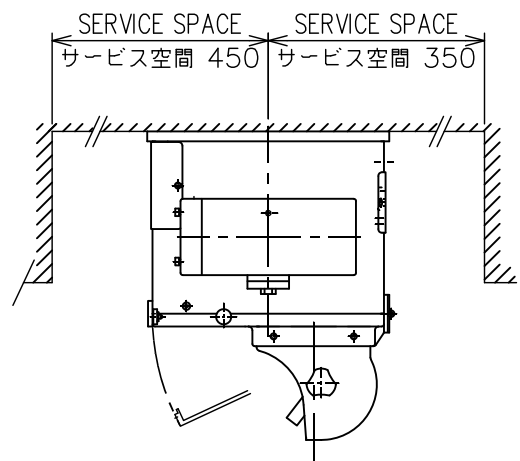
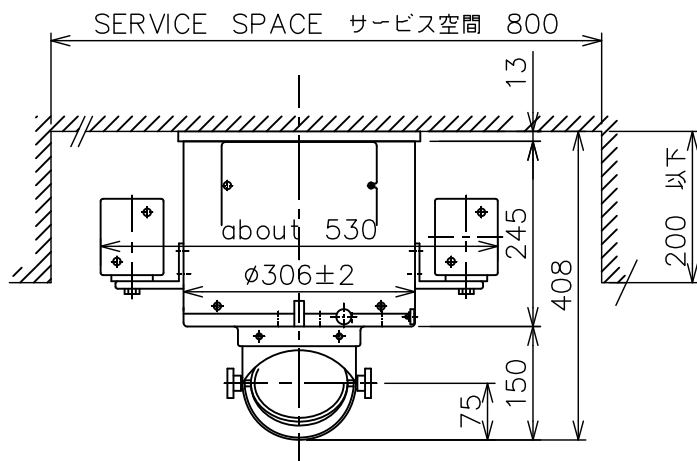
船用磁気コンパス(天井取付式)

OH150-2

OH150-2形磁気コンパスは、船体が非磁性体(アルミ)の船舶用として製作されたもので、操舵室の天井に取付けられています。非磁性体の船体以外の場合は使用できません。



20×40 CABLE HOLE(電線穴)

4-12×35 BOLT HOLE  
(取付穴)



Compass Bowl  
Magnetic Compass For Marine Use  
船用磁気コンパスボウル  
KN-R150 JG型式承認取得

